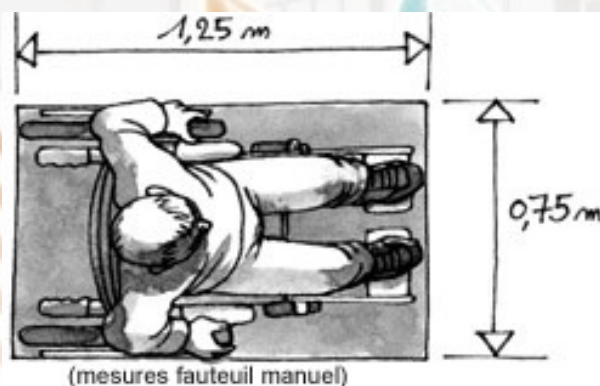
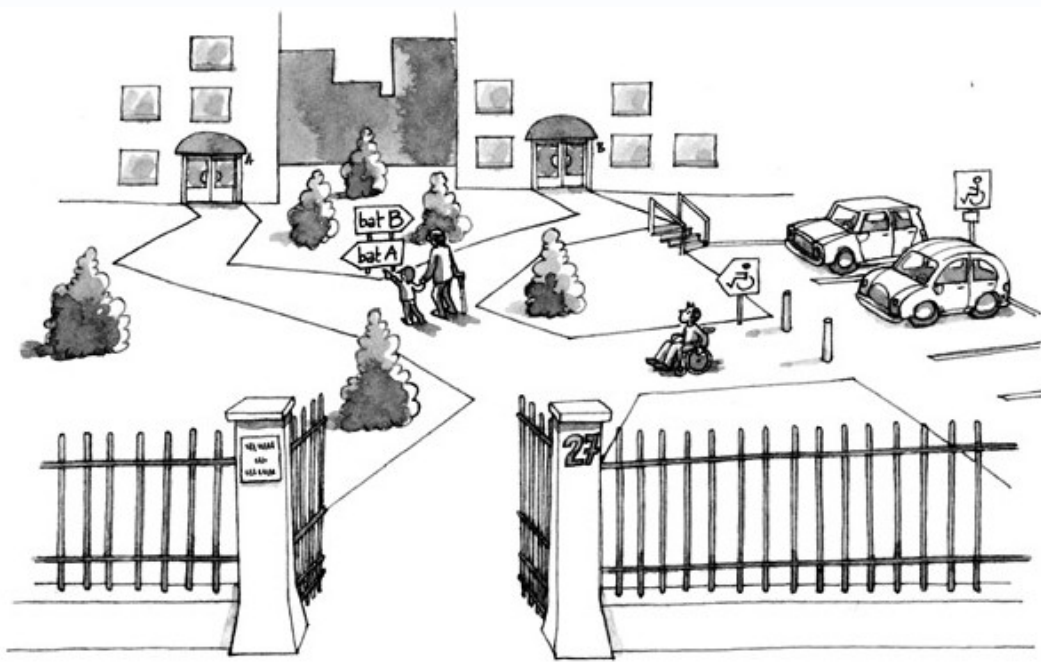


Illustration de l'arrêté du 08/12/2014

Ce guide ne peut accompagner que les personnes ayant une connaissance de la réglementation accessibilité.



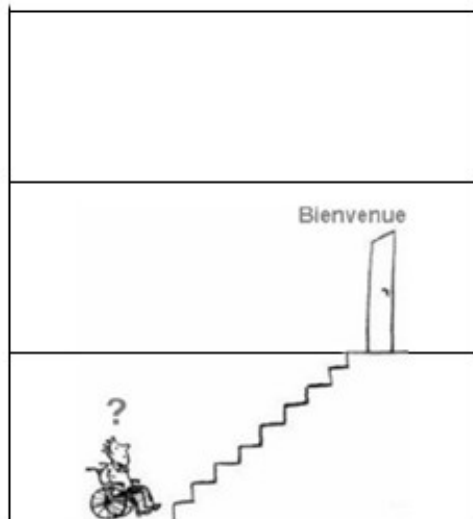
Cellule Bâtiment Durable Accessibilité du Loiret

BDA Normes Ad ap ERP existant -V10 -mai 2015 - DM

Arrêté 08/12/2014

- 2 . cheminement extérieur
- 3 . stationnement
- 4 . accès
- 5 . l'accueil
- 6 . circulations intérieures horizontales
- 7 . circulations intérieures verticales
 - 1) escaliers 2) ascenseurs
- 8 . tapis roulants, escaliers et plans inclinés mécaniques
- 9 . revêtements des sols, murs et plafonds
- 10 . portes, portiques et sas
- 11 . locaux, équipements, dispositifs d'ouverture
- 12 . sanitaires
- 13 . sorties
- 14 . éclairage
- 15 . spécificités
- 16 . public assis
- 17 . chambres
- 18 . cabines
- 19 . caisses
- 20 . sous-titrages

Art. 1er



...ne s'applique pas:

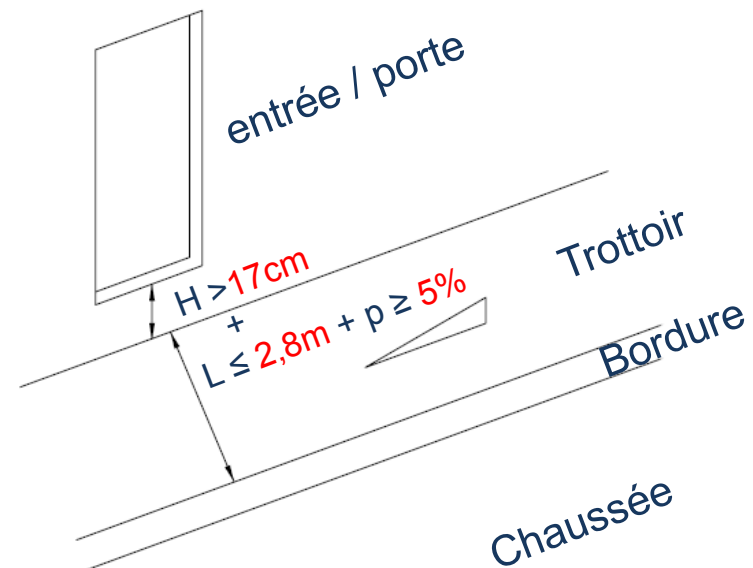
- pour les étages non accessibles aux personnes circulant en fauteuil roulant

...ne s'applique pas

SI largeur trottoir $\leq 2,8$ m


ET une pente longitudinale trottoir $\geq 5\%$

ET hauteur marche entrée ERP > 17 cm.



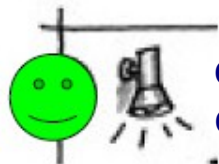
→ Pour les autres handicaps il faut rendre accessible.

Art. 2 - CHEMINEMENTS EXTERIEURS

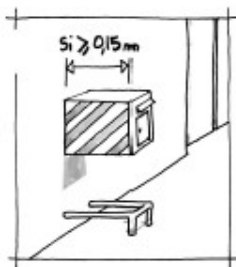
	Largeur minimum d'un cheminement (m)	
	extérieur	intérieur
		
Etablissements recevant du public	Règle générale	Tolérance possible*
	1,20m	$0,90 \leq \text{largeur} \leq 1,20$



ressaut



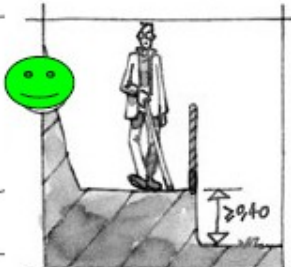
éclairage
cf. art. 14



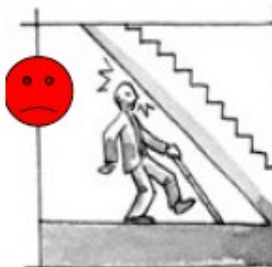
saillie



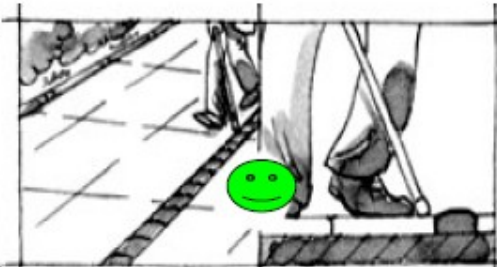
Obstacle
vertical



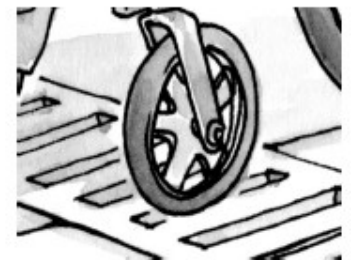
chutes



dessous d'escaliers
jusqu'à 2,20m



bandes de
guidage



Fente ≤ 2cm

Art. 2 - CHEMINEMENTS EXTERIEURS

Meilleure prise en compte du handicap visuel :

- Des exigences supplémentaires pour la détection d'obstacle : abaque de détection voirie pour le mobilier

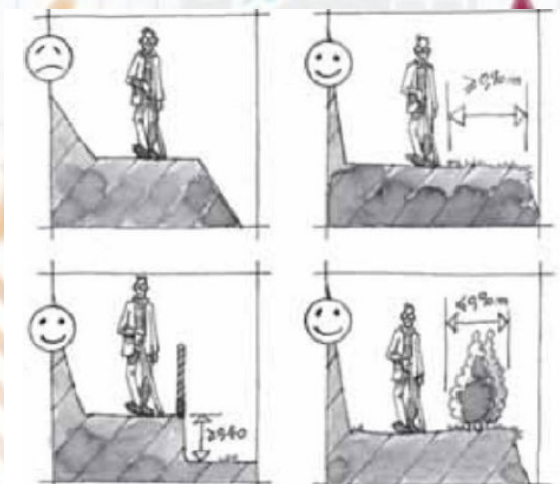
- Dispositifs d'éveil de vigilance supplémentaires pour les personnes malvoyantes en cas de dénivelé et en cas de travaux :

→ De 0,25 m à 0,40 m : dispositif d'éveil de la vigilance

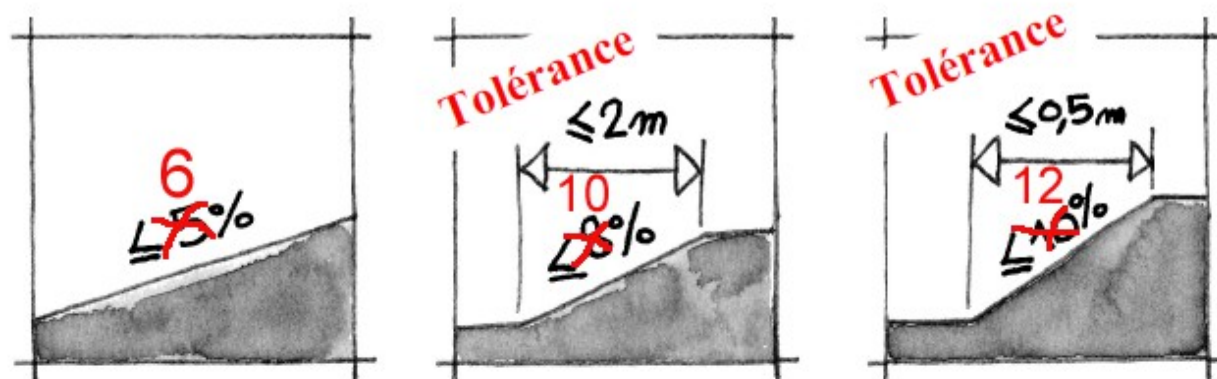
→ A partir de 0,40 m : dispositif de protection

→ En extérieur, référence aux Bandes d'Eveil à la vigilance au sens de la **NF EN**

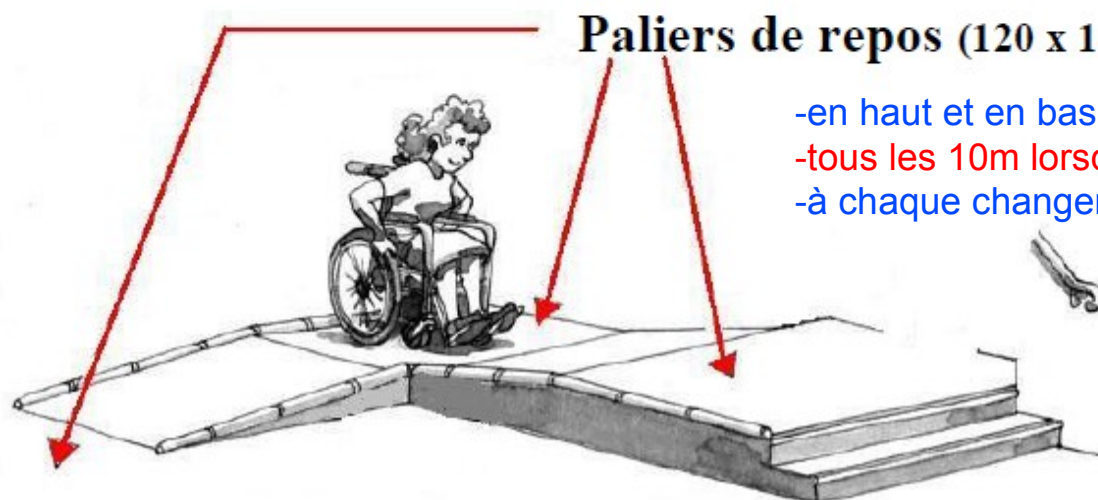
98-351 ou équivalent



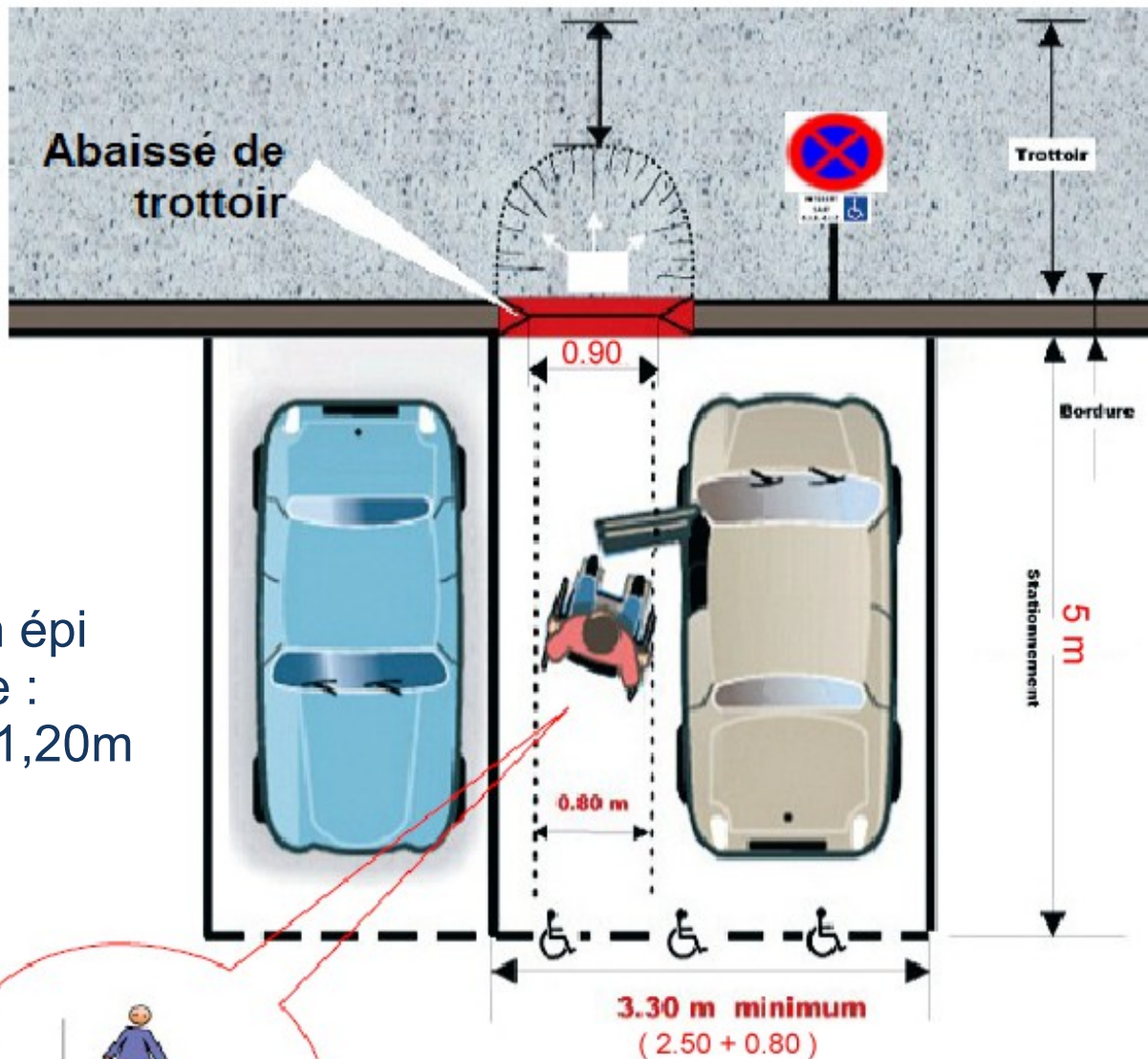
Art. 2 – CHEMINEMENTS, plans inclinés



3 cas de figure
d'aménagement de
pentes
(Intérieurs/Extérieurs)



Art. 3 - STATIONNEMENTS



Si parking en épi
ou en bataille :
surlongueur 1,20m



- largeur : 3,30m
- devers $\leq 3\%$
- panneau
- marquage au sol
- trottoir abaissé

2% du nombre total de places prévues pour le public au plus proche de l'entrée et signalé



Art. 4 – ACCES, rampes

- Possibilité d'installer une rampe amovible **sans dérogation, si respect des % des pentes** (donc dérogation si non respectées).

Par ordre de préférence

1: rampe fixe à l'intérieur

2: rampes fixe à l'extérieur

3: rampe amovible

+ sonnette d'appel hauteur entre 0,90m et 1,30m

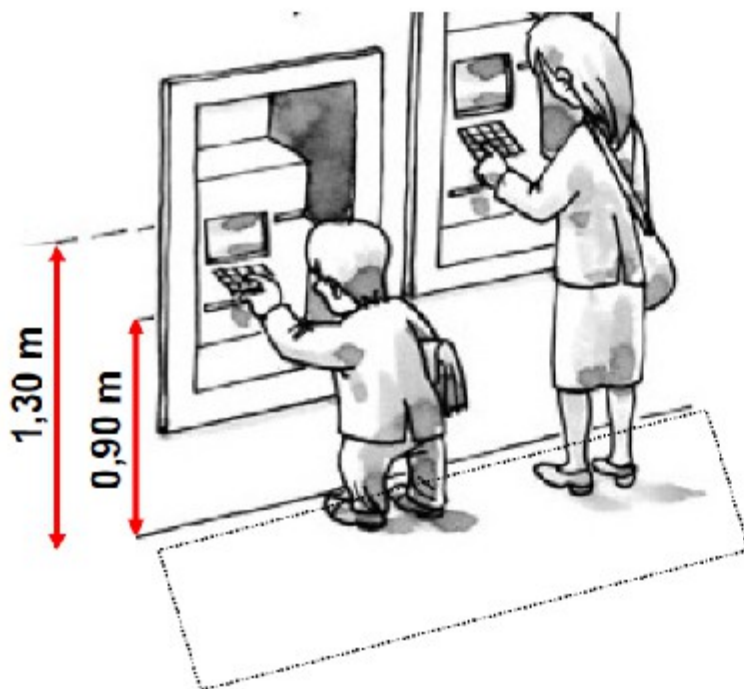


Rampe amovible automatique



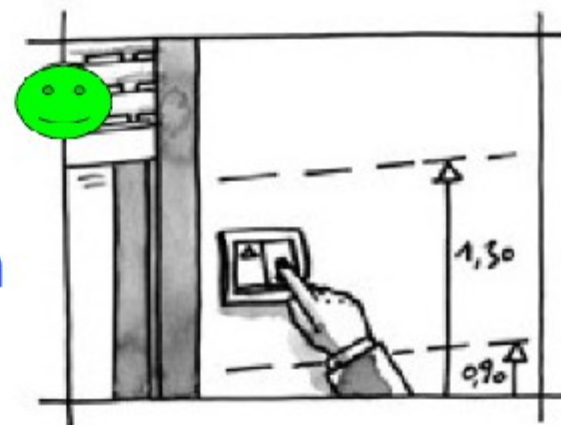
Rampe amovible manuelle

Art. 4 - ACCES – dispositifs de commandes



**Prévoir un espace
d'usage (0,80 x 1,30 m)**

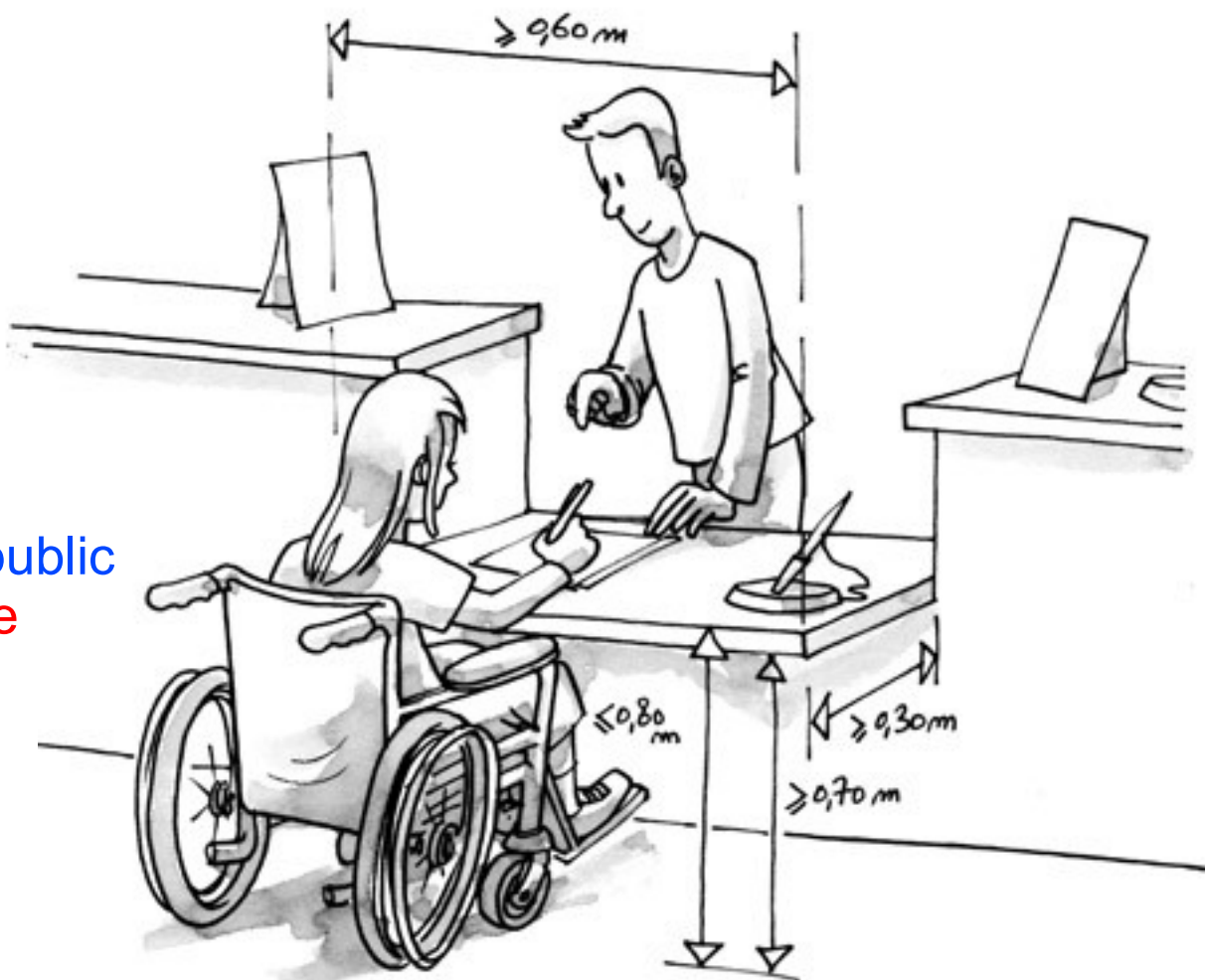
$0,90 \text{ m} \leq H \leq 1,30 \text{ m}$



Art. 5 - ACCUEIL



ERP cat. 1 et 2
+ ERP avec mission de service public
→ Boucle d'induction magnétique
rendue obligatoire



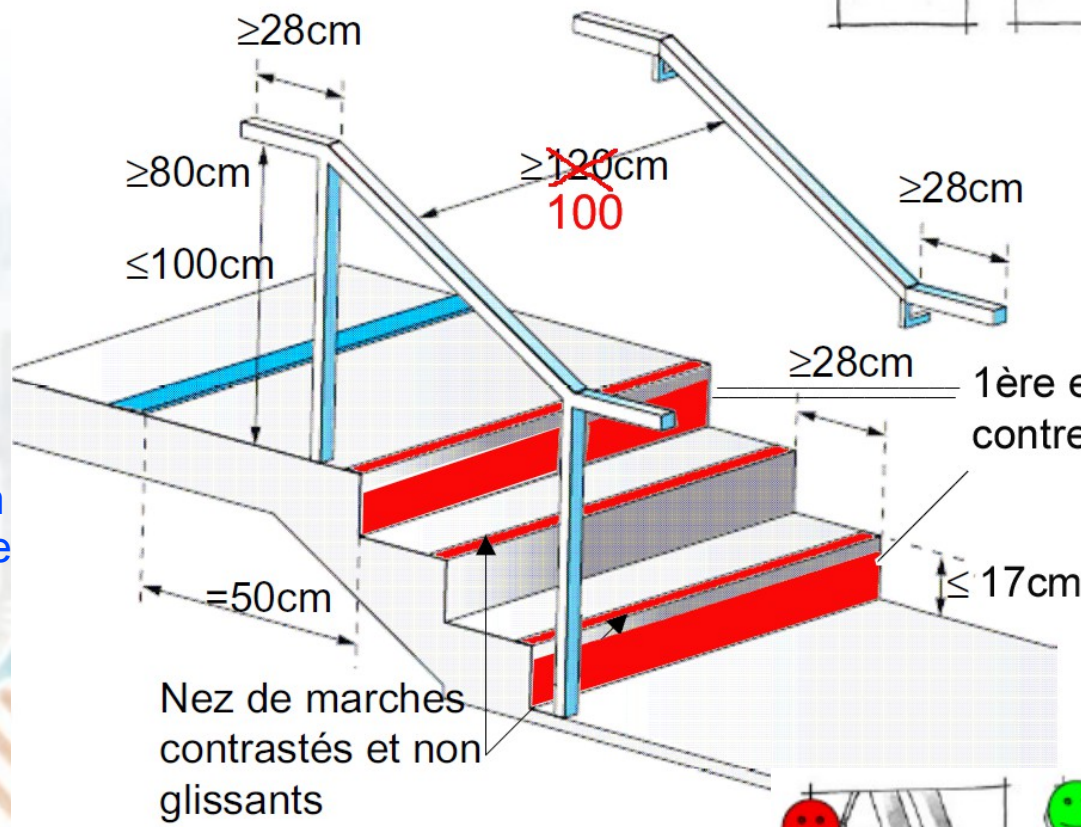
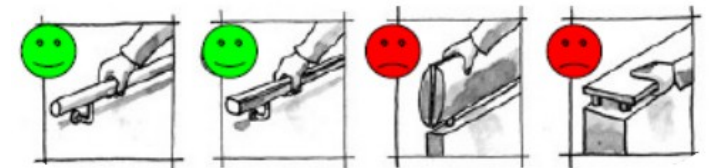
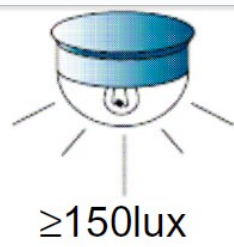
Art. 6 – CIRCULATIONS INTERIEURES HORIZONTALES

Les circulations intérieures horizontales répondent aux exigences applicables au cheminement extérieur accessible visées à l'article 2,

- les allées structurantes ont une largeur de 1,20 m
- les autres allées ont une largeur de 1,05 m au sol au minimum (0,90m à partir d'une hauteur de 0,20 m)
- dans les restaurants, les autres allées ont une largeur de 0,60m au minimum.



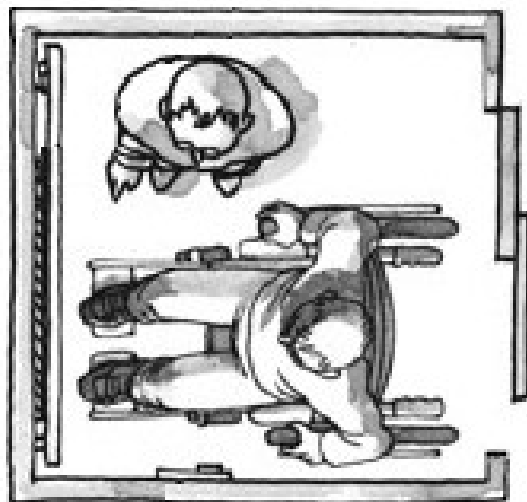
Art. 7.1 - ESCALIERS



Si Ø fût central ≤ 0,40 m
une seule main courante

Art. 7.2 – ASCENSEURS

norme NF EN 81-70 :2003



Ouverture de porte :

-0,80m (cabine 1m x 1,25m prof = fauteuil seul)

-0,90m (cabine 1,10m x 1,40m prof = fauteuil + 1 pers.)

-1,10m (cabine 2m x 1,40m prof= fauteuil + n pers.)

Pour les ERP, l'ascenseur est obligatoire si l'établissement:

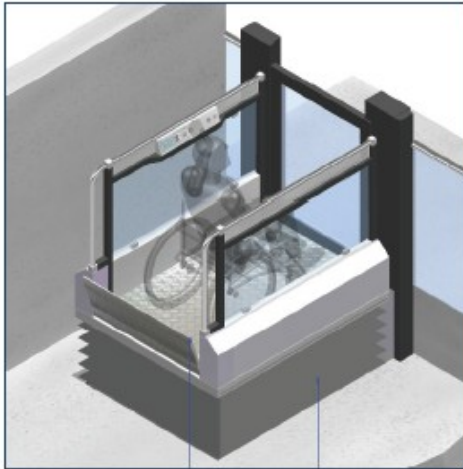
≥ 50 personnes en sous-sol, en mezzanine ou en étage

ou

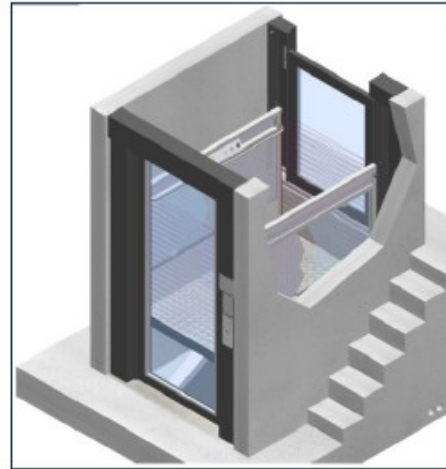
≥ 50 personnes en sous-sol ou étage **et** si certaines prestations ne peuvent être offertes au RDC

👉 attention cas particulier des restaurants

- Possibilité d'installer, **sans dérogation**, des **appareils élévateurs verticaux**.
- Protection empêchant l'accès sous l'appareil; plateforme $\geq 0,90\text{m} \times 1,40\text{m}$).



Sans gaine
h = 0,50 m



Avec gaine ouverte et
portillon
h = 1,20 m



Avec gaine fermée et
portillon
h = 3,20 m

Lorsque le cheminement courant se fait par un tapis roulant, un escalier mécanique ou un plan incliné mécanique, celui-ci peut être repéré et utilisé par des personnes ayant une déficience visuelle.

Il est doublé par un cheminement accessible non mobile ou par un ascenseur.



Art. 9 – REVETEMENT DES SOLS, MURS ET PLAFONDS

Les revêtements de sol et les équipements situés sur le sol des cheminements sont sûrs et permettent une circulation aisée des personnes handicapées sans créer de gêne visuelle ni sonore



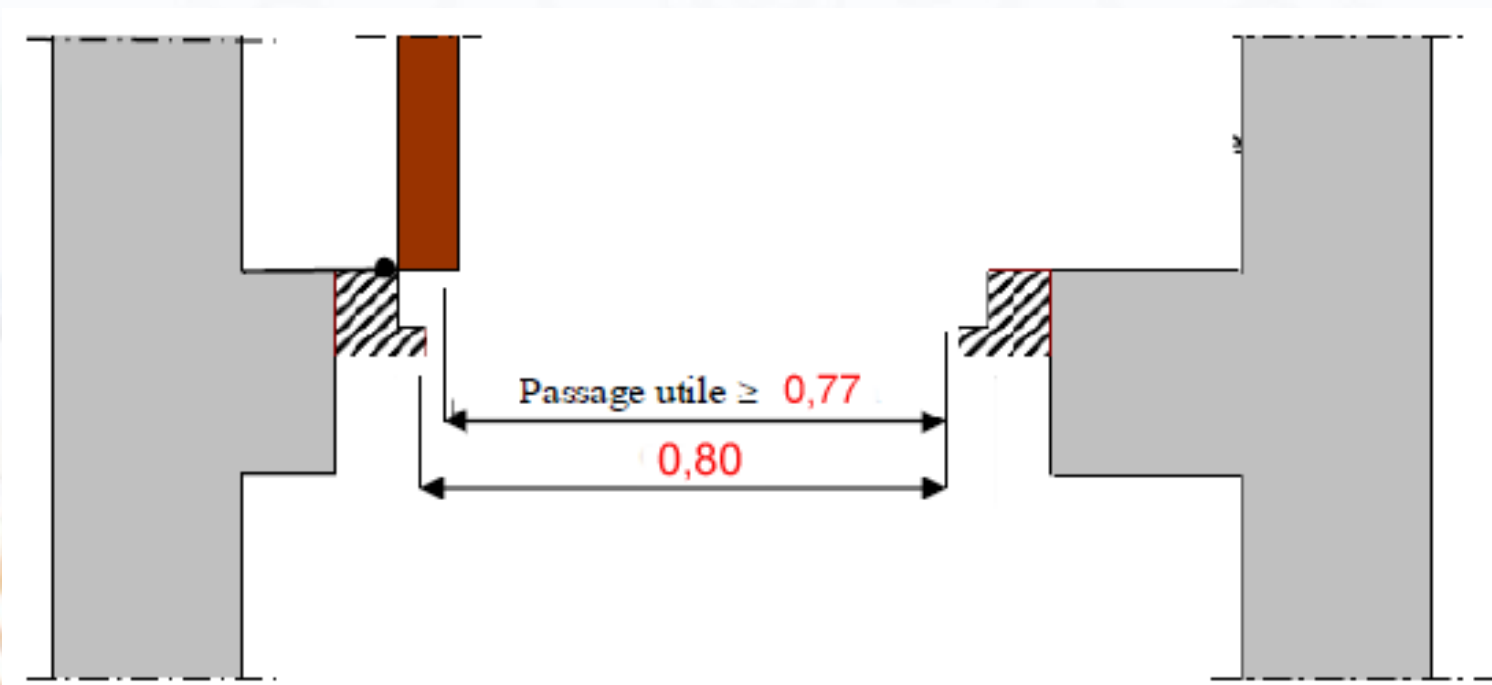
Art. 10 - PORTES

1er cas :

largeur de porte $\geq 0,80$ m
(passage utile $\geq 0,77$ m)

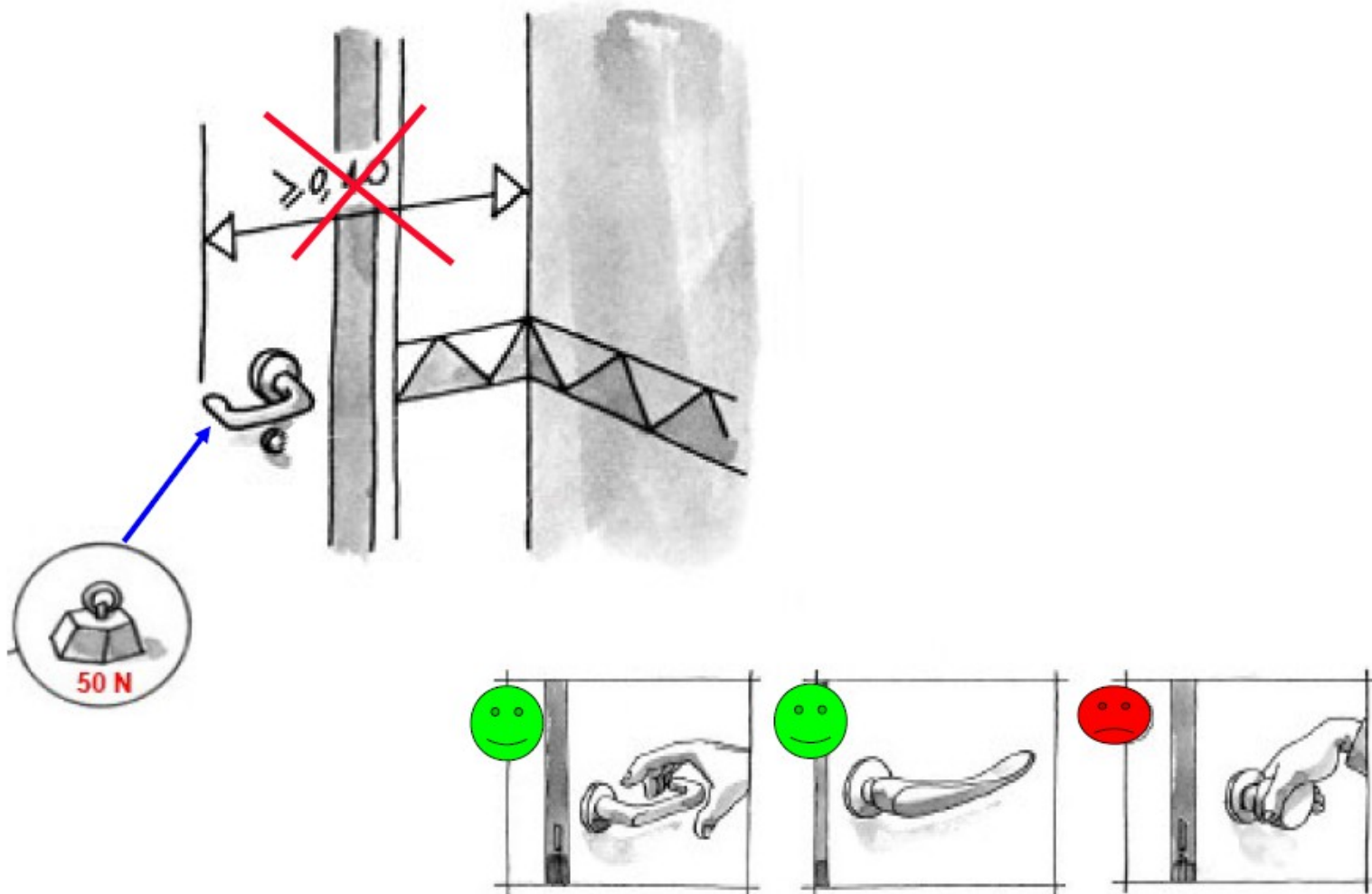
2ème cas :

$\geq 1,20$ m libre si + de 100 personnes accueillies
(avec un vantail 0,80m mini)



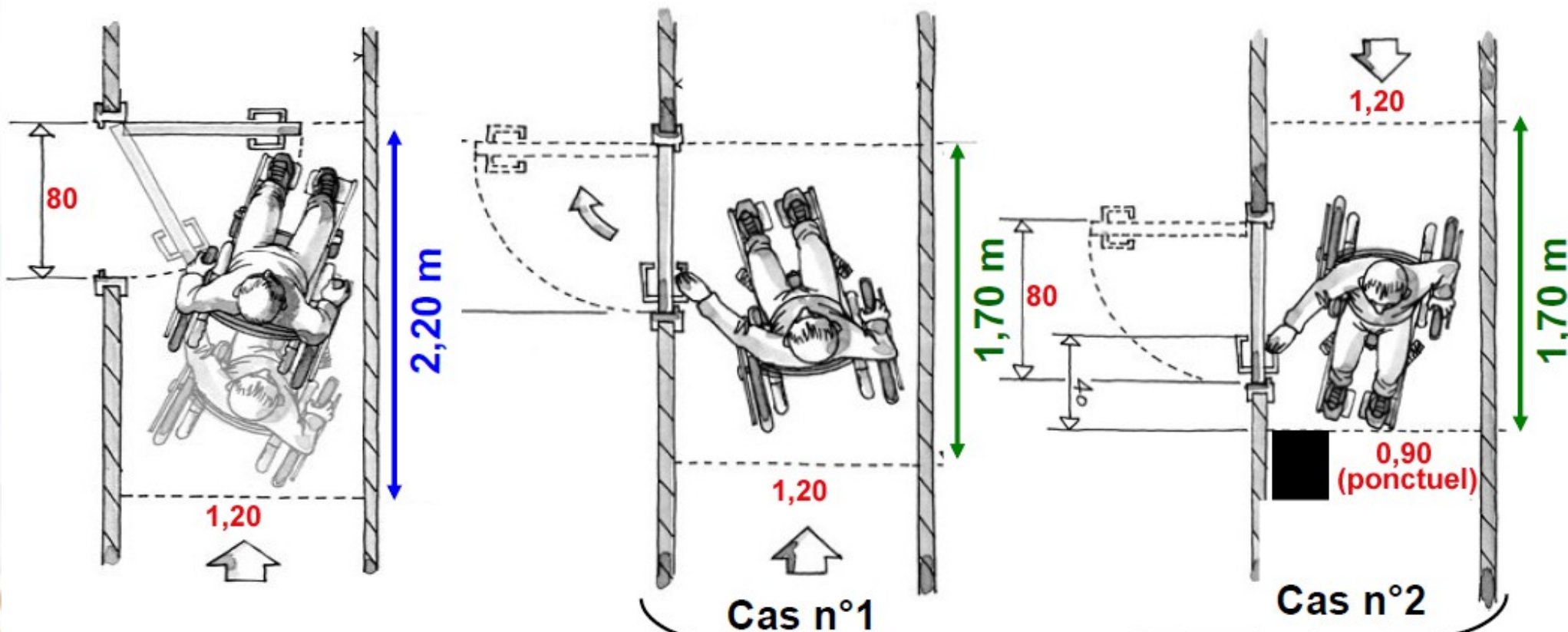
Art. 10 - PORTES

Choix des poignées et des serrures



Art. 10 – PORTES et annexe 2

Les espaces de manœuvres des portes



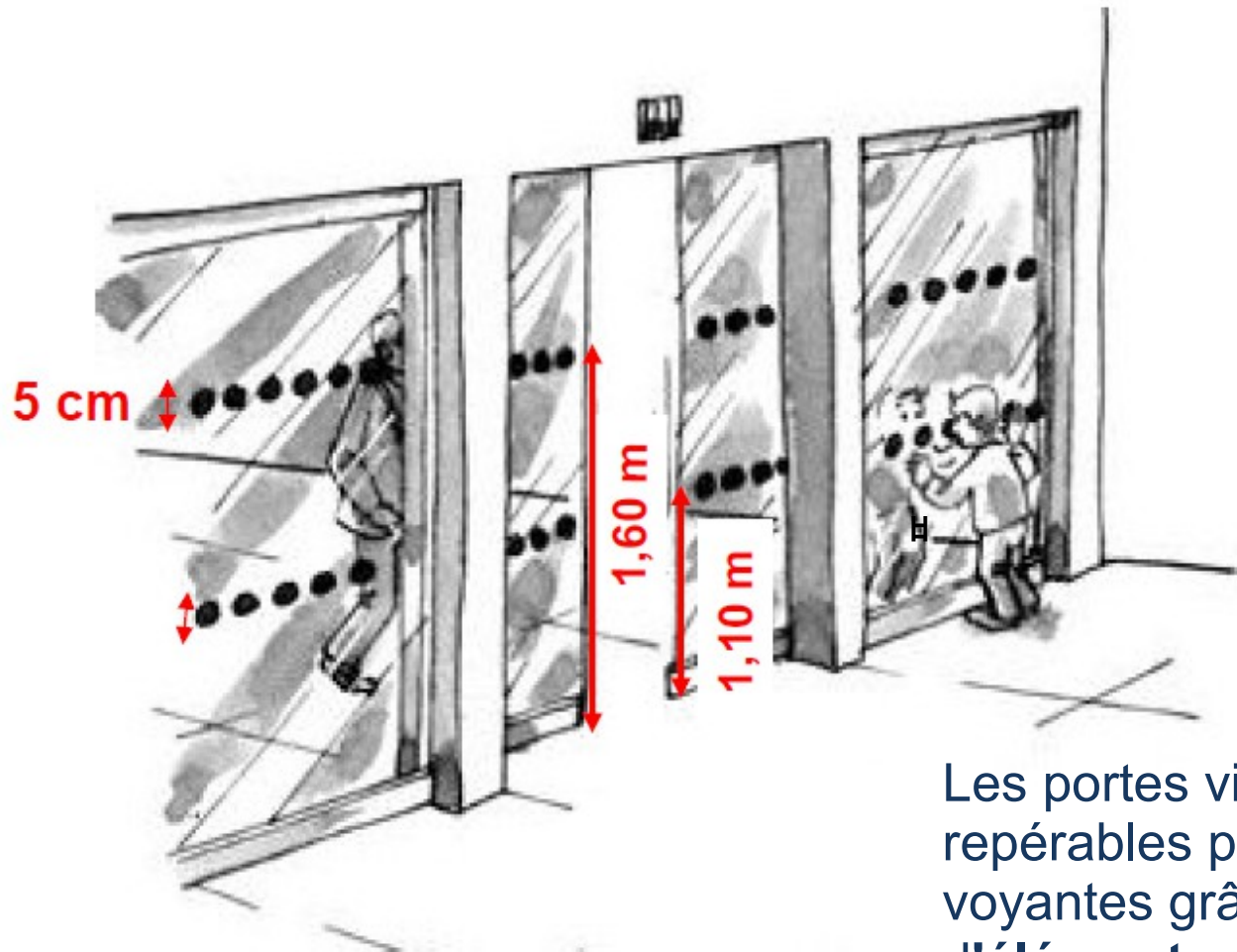
Exemple de porte à tirer

(espace $2,20\text{m}$)

Exemple de porte à pousser

(espace $1,70\text{m}$)

Art. 10 - PORTES



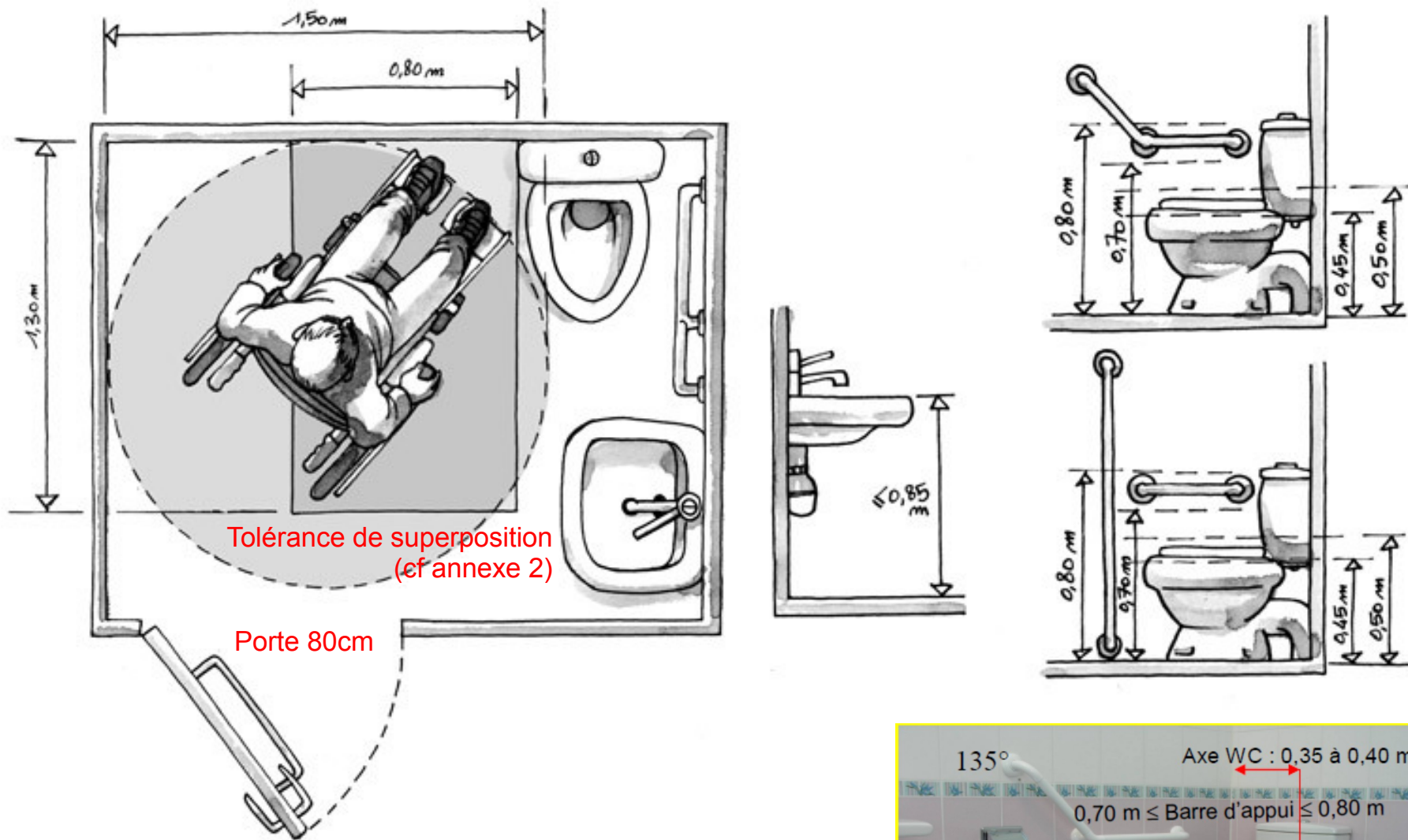
Les portes vitrées doivent être repérables pour les personnes malvoyantes grâce à l'installation d'**éléments visuels contrastés**

Art. 11 - locaux, équipements, dispositifs d'ouverture

Les équipements et le mobilier modifiés ou remplacés seront repérables grâce à un éclairage particulier ou des contrastes visuels et seront utilisables en position « assis » comme « debout ».



Art. 12 – SANITAIRES (si ouvert au public)



Tolérance de superposition (cf annexe 2)

Porte 80cm

- possibilité WC mixte
- espace de giration intérieur ou extérieur


--> il est recommandé 4 fixations au sol pour les cuvettes PMR



Art. 13 - sorties

Les sorties peuvent être aisément repérées, atteintes et utilisées par les personnes handicapées.



	Valeurs réglementaires d'éclairage à minima (en lux)
cheminement extérieur	20
parcs de stationnement	20
postes d'accueil	200
circulations intérieures horizontales	100
escalier et équipement mobile	150

En plus du niveau d'éclairage il est important de ne pas avoir de zone d'ombre ni d'éblouissement sur la signalétique.

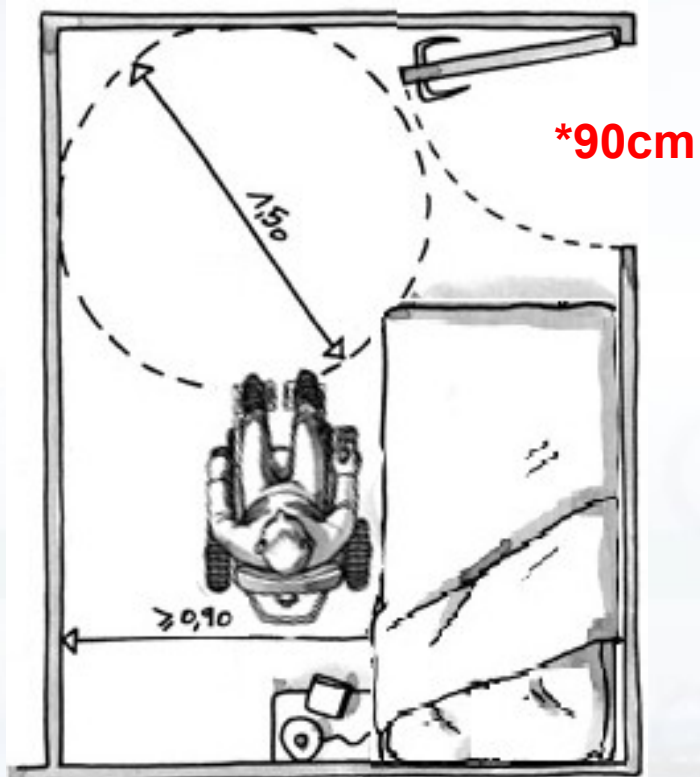
Certaines dispositions architecturales et aménagements des établissements recevant du public et des équipements visés aux **articles 16 à 19, en raison de leur spécificité**, satisfont à des obligations spécifiques définies par les articles suivants.



Art. 16 - RECEPTION DU PUBLIC ASSIS

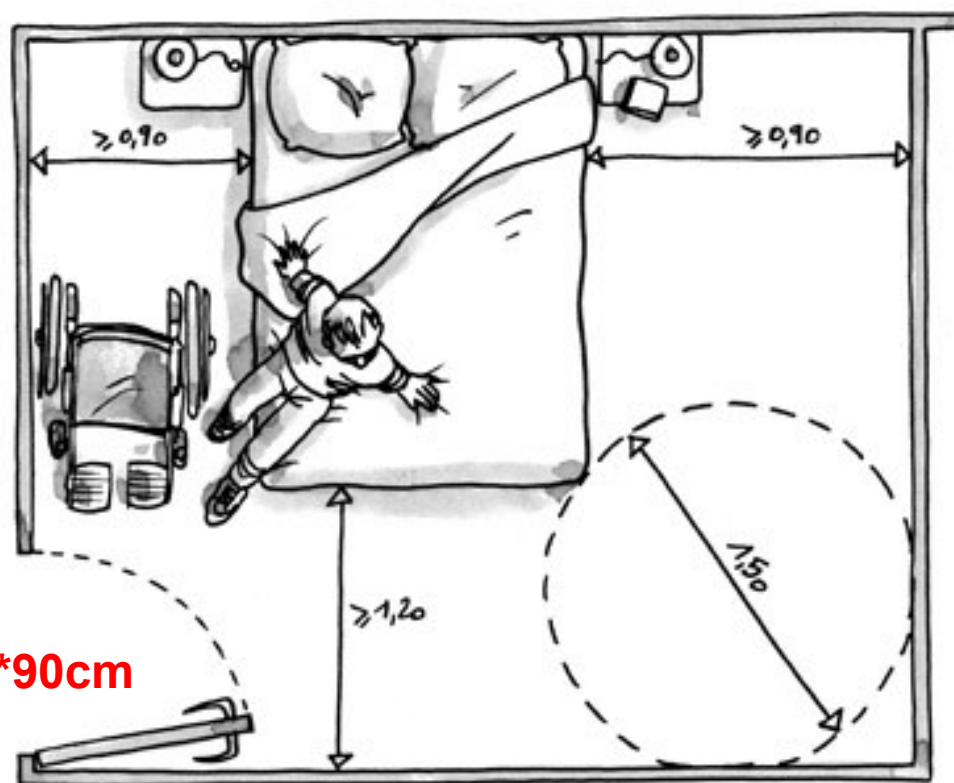
	Pour 50 places assises	Pour chaque tranche de 50 places en +	≥ 1000 places
Nombre nécessaire de places adaptées	2	1	Fixé par arrêté préfectoral



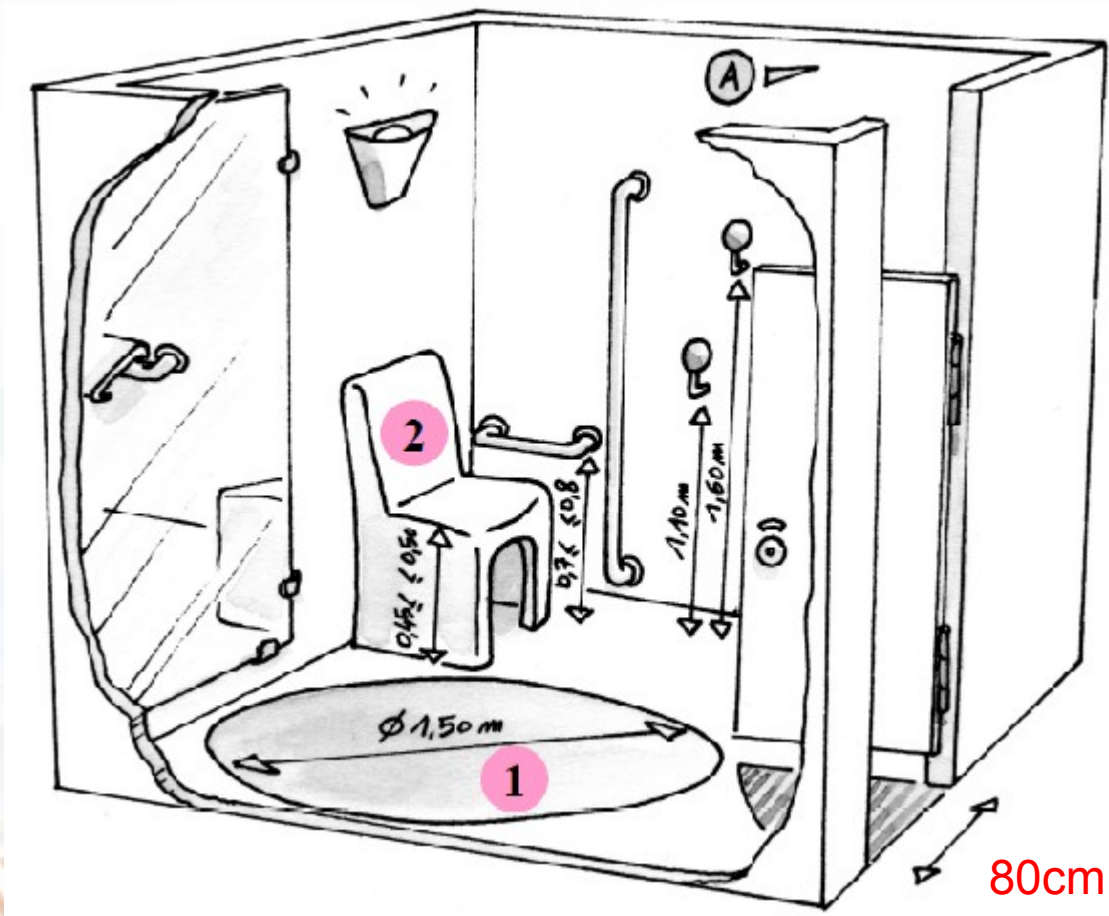


Tout établissement avec hébergement,

à l'exception des établissements ne comportant pas plus de 10 chambres et non situées au RDC



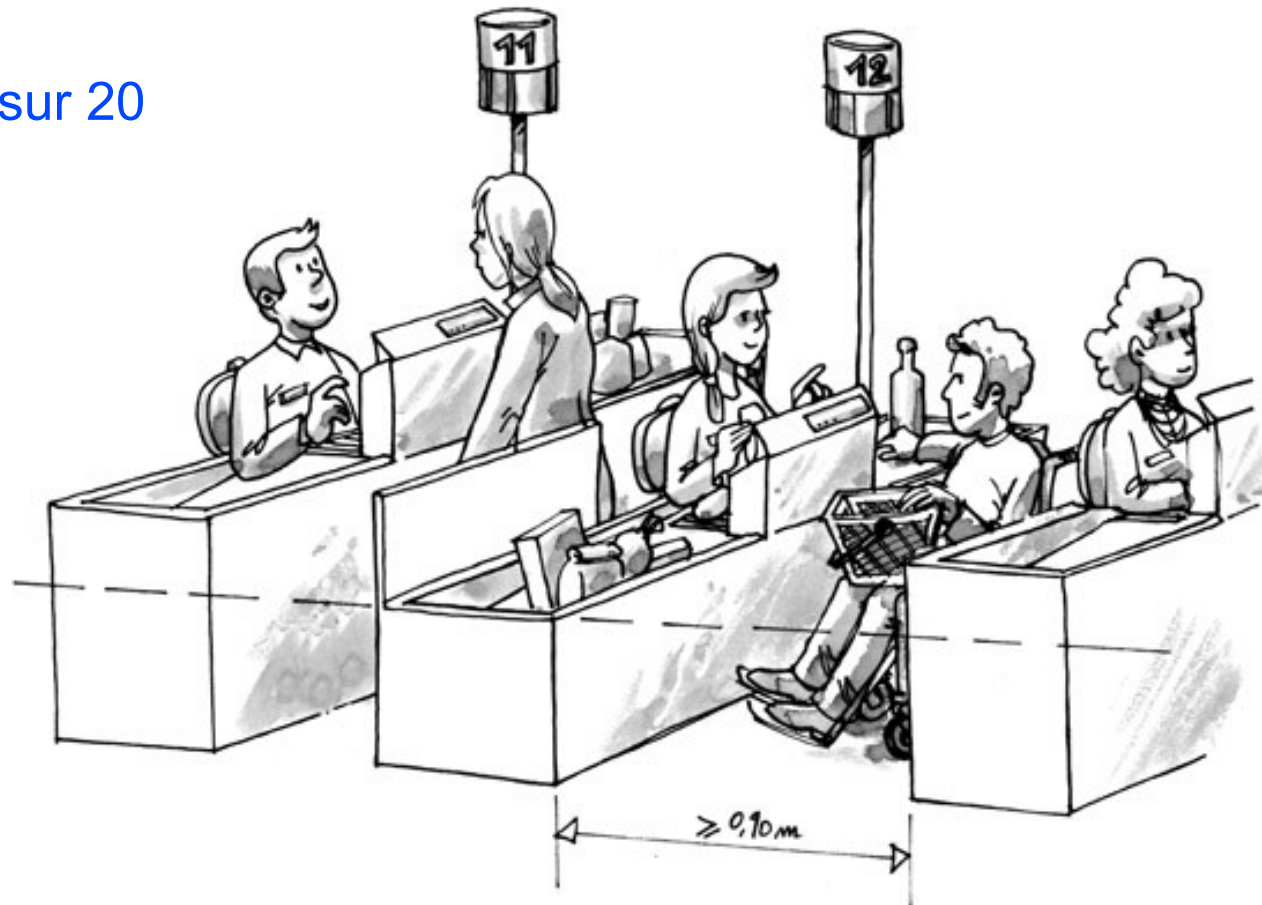
* Si en amont les portes font 80cm alors la porte de la chambre pourra faire 80cm



Au moins 1 cabine adaptée (mixte)
si l'établissement n'en comporte
pas plus de 20



- Nombre:
1 caisse adaptée sur 20



Art. 20 - sous-titrages

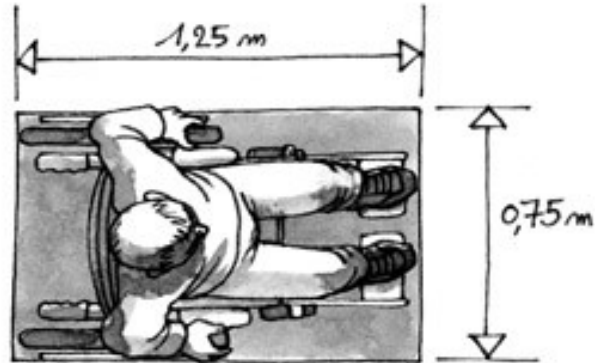
Dans les lieux publics collectifs, le sous-titrage en français est activé sur les téléviseurs si ceux-ci disposent de cette fonctionnalité.

Dans les lieux publics privés tels que les chambres d'hôtel, des notices simplifiées indiquent comment activer le sous-titrage et l'audiodescription



Annexes 1 et 2 – fauteuil

Dimensions fauteuil



Palier de repos (pendant cheminement)

1,40m

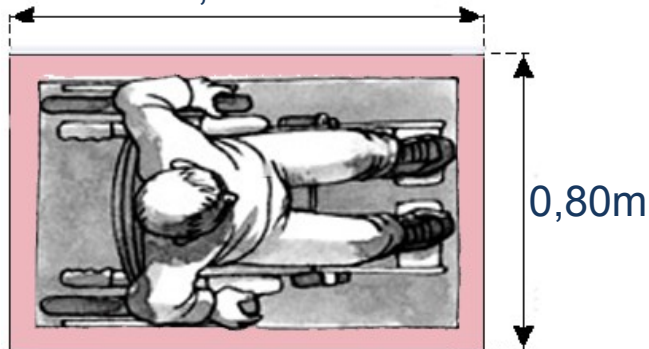


(et devant portes)

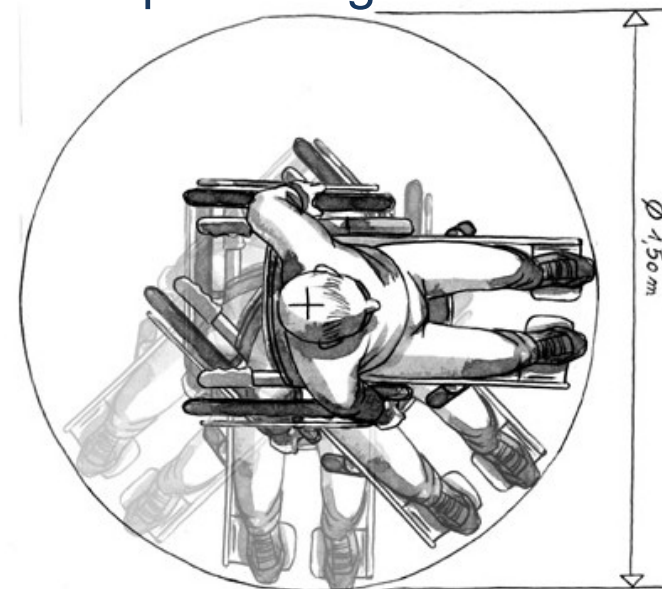
1,20m

Surface d'usage (Interphone, WC, etc...)

1,30m



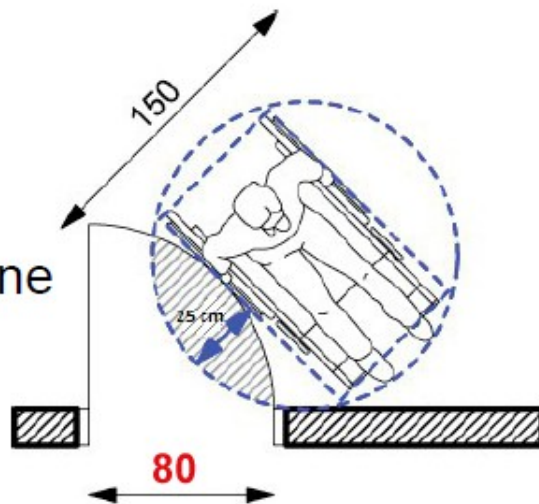
Espace de giration



Annexe 2 – superpositions

- Possibilité d'intersection entre le cercle de giration d'1m50 et l'espace de débattement d'une porte (25 cm) et avec la projection orthogonale sur le plan du sol d'une vasque (15 cm)

l'espace de débattement d'une porte (25 cm)



La projection orthogonale sur le plan du sol d'une vasque (15 cm)



Annexe 3 – INFORMATION ET SIGNALISATION



Hauteur mini des caractères pour une lecture à 1m :
--> 15 mm éléments de signalisation et d'information
--> 4,5 mm sinon

Le long du cheminement pictogrammes + informations écrites

→ prise en compte aussi du handicap mental, psychique ou cognitif

Annexe 4 – DETECTION DES OBSTACLES en saillie et porte à faux



1,40m
>
hauteur obstacle
>
0,40m

prévoir 1 dispositif de détection
- entre 0,15m et 0,40m de hauteur

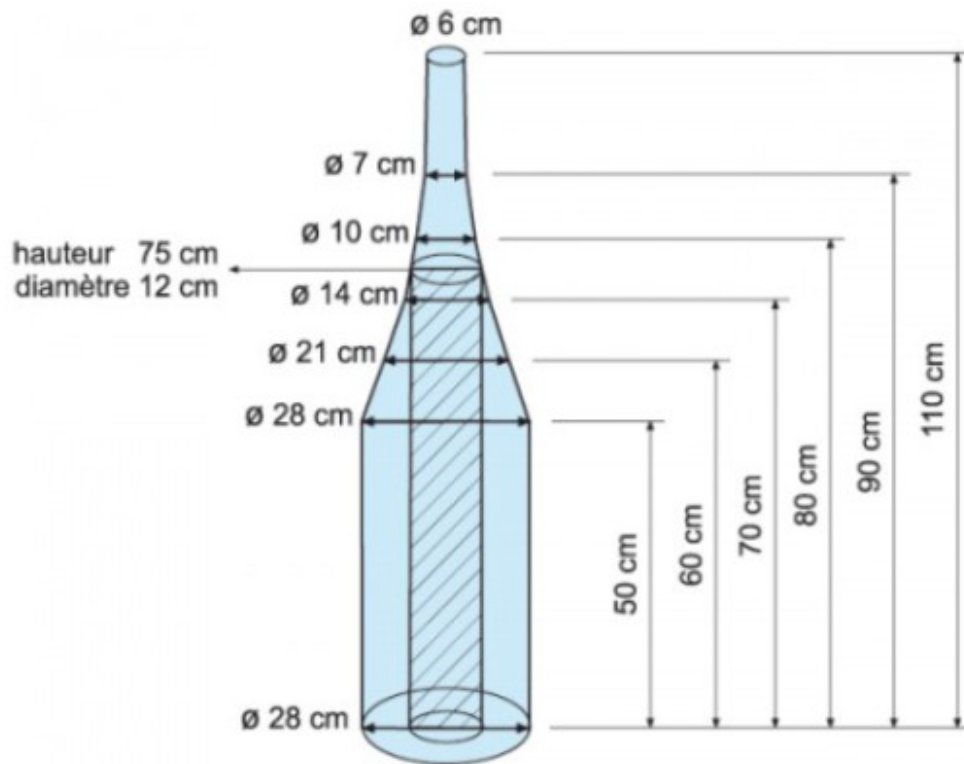


2,20m
>
hauteur obstacle
>
1,40m

prévoir 2 dispositifs de détection
- entre 0,75m et 0,90m de hauteur
- entre 0,15m et 0,40m de hauteur



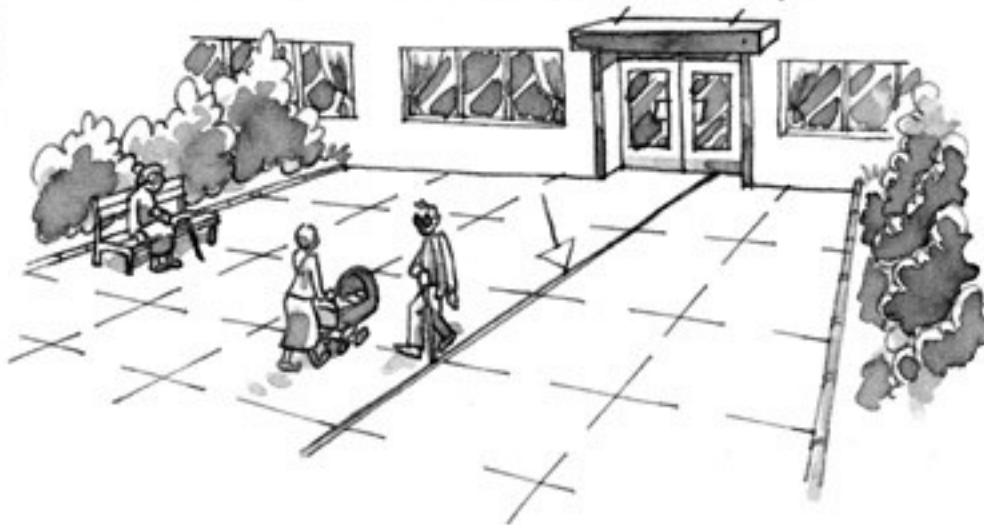
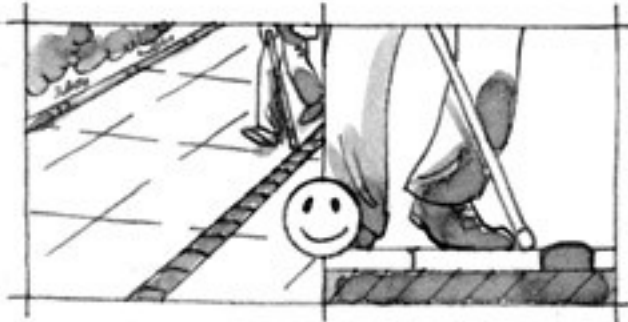
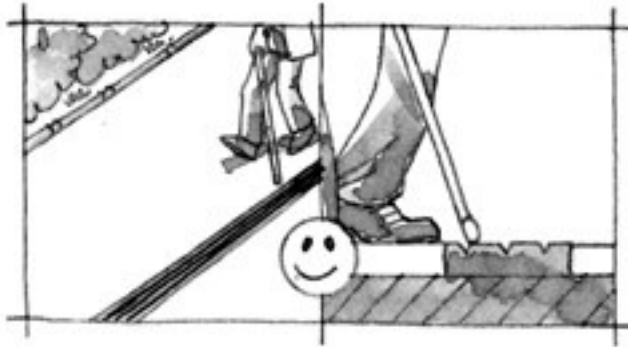
Annexe 5 – DETECTION DES OBSTACLES au sol



Détection minimale des obstacles par une personne aveugle ou malvoyante



Annexe 6 – BANDES DE GUIDAGE



- nervures en relief
- visuellement contrastées
- non glissantes



-norme NF P 98-352:2014

Annexe 7 – BANDES D'ÉVEIL A LA VIGILANCE

Une bande d'éveil à la vigilance a pour objectif d'éveiller la vigilance des personnes présentant une déficience visuelle par détection tactile et visuelle.

Les spécifications de la norme **NF P 98-351:2010** sont réputées satisfaire à ces exigences



Annexe 8 – DISPOSITIFS REPETITEURS DE FEUX

Un dispositif répéteur de feux de circulation à l'usage des personnes aveugles ou malvoyantes est un signal piéton qui peut être sonore ou tactile.



Annexe 9 – boucle d'induction



Meilleure prise en compte du handicap auditif :

- En cas de renouvellement des Boucles à Induction Magnétiques conformes à la norme **NF EN 60118-4:2007**
- Installation de boucles à induction magnétique à tous les accueils des ERP de mission service public et aux ERP 1ère et 2ème catégorie.

Merci de votre attention

Visuel



Auditif



Cognitif



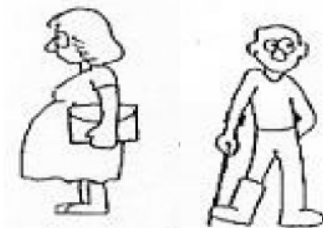
Mobilité



Mobilité



permanent



temporaire

occasionnel



www.accessibilite.gouv.fr